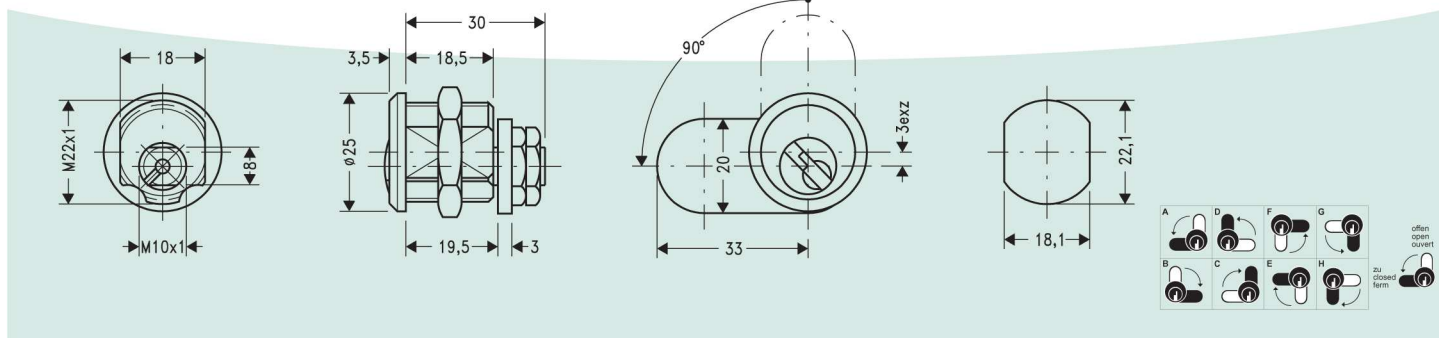


Hebel-Zylinder  
Cam lock  
Serrure batteuse

Type 225-017-1



Technische Daten	
Type:	225-017-1
Teile-Nr.:	20.29.86
Schließweg:	90°, z.B. A
Zuhaltungen:	5 Stifte, Ø 2 mm
Schlüsseldrehweg:	90°
Funktion:	Schlüssel in Sperr- und Offenstellung abziehbar
Material:	Messing
Färbung:	04, glanzverchromt, andere Färbungen siehe Farbkarte
Schlüssel:	2, Stahl, vernickelt 2,4 mm stark
Bitte beachten:	Mit längs- oder quergelochtem Schließhebel sind alle 90° Schließwege möglich

Technical Data	
Type:	225-017-1
Code-No.:	20.29.86
Cam turn:	90°, e.g. A
Mechanism:	5 pin tumblers, Ø 2 mm
Key turn:	90°
Function:	key removeable in both locked and unlocked position
Material:	brass
Finish:	04, bright chrome, other finishes see finish chart
Keys:	2, steel, nickelplated, 2.4 mm
Please note:	With longitudinal or transversal punchings all 90° cam turns can be realized

Données Techniques	
Type:	225-017-1
Code-No.:	20.29.86
Tour de fermeture:	90°, p.ex. A
Mécanisme:	5 pistons, Ø 2 mm
Tour de clé:	90°
Fonction:	retrait de clé en position ouverte et fermée
Matériau:	laiton
Finition:	04, chromé brillant, autres finitions voir tableau de finitions
Clés:	2, acier nickélé, 2.4 mm
Attention:	Tous les tours de fermeture 90° sont possibles grâce aux pènes à perçage longitudinal et transversal

Standardzubehör	
1 Schließhebel 20x3x43, Stahl, verzinkt weitere Schließhebel siehe Anhang	20.00.08
1 Sechskantmutter M22x1.4 Messing, roh	20.13.16
2 Sechskantmutter M10x1.3 Stahl, verzinkt	20.13.06
Sonderzubehör Distanzringe siehe Anhang Anschraubplatten siehe Anhang	

Standard accessories	
1 cam 20x3x43, steel, nickelplated other cams see appendix	20.00.08
1 hex nut M22x1.4 bright brass	20.13.16
2 hex nut M10x1.3 steel, zincplated	20.13.06
Special accessories spacers see appendix screw-on plates see appendix	

Accessoires standard	
1 pêne 20x3x43, acier, zingué autres pènes voir appendice	20.00.08
1 écrou 6 pans M22x1.4 laiton brut	20.13.16
2 écrou 6 pans M10x1.3 acier, zingué	20.13.06
Accessoires spéciaux bagues d'écartement voir appendice plaques à visser voir appendice	

Modifications réservées

Mars 2008

## Clés Barby SA

Av. de Morges 32 1004 Lausanne  
Tél. 021 625 28 33 Fax. 021 625 28 81  
<http://www.clesbarby.ch> [clesbarbysa@bluewin.ch](mailto:clesbarbysa@bluewin.ch)

