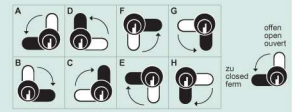
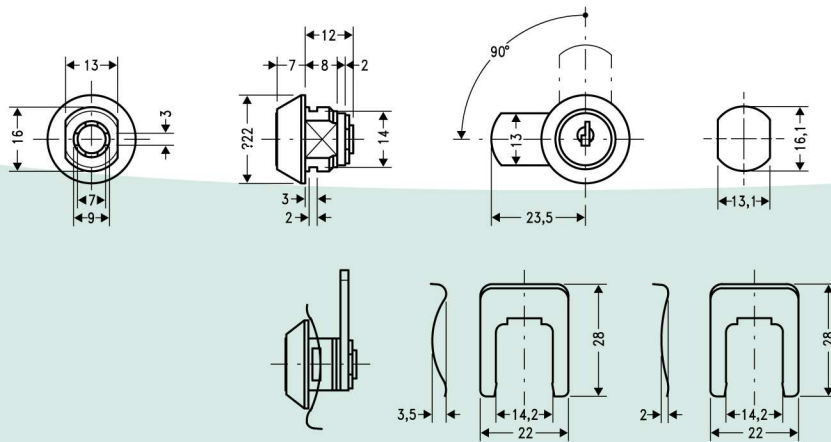


Hebelzylinder
Cam lock
Serrure batteuse

Type 310-01-1



Technische Daten

Type:	310-01-1
Teile-Nr.:	20.88.62
Schließweg:	90°, linksschliessend A, D, F, G
Type:	310-01-2
Teile-Nr.:	20.88.63
Schließweg:	90°, rechtsschliessend B, C, E, H
Zuhaltungen:	4 Plättchen
Schlüsseldrehweg:	90°
Funktion:	Schlüssel nur in Sperrstellung abziehbar
Material:	Zink-Druckguß
Färbung:	o4, glanzverchromt, andere Färbungen siehe Farbkarte
Schlüssel:	2, Stahl, vernickelt 2,0 mm stark

Technical Data

Type:	310-01-1
Code-No.:	20.88.62
Cam turn:	90°, key turn left A, D, F, G
Type:	310-01-2
Code-No.:	20.88.63
Cam turn:	90°, key turn right B, C, E, H
Mechanism:	4 wafers
Key turn:	90°
Funktion:	key removeable in locked position only
Material:	zinc die cast
Finish:	o4, bright chrome, other finishes see finish chart
Keys:	2, steel, nickelplated, 2.0 mm

Données Techniques

Type:	310-01-1
Code-No.:	20.88.62
Tour de fermeture:	90°, tour de clé à gauche A, D, F, G
Type:	310-01-1
Code-No.:	20.88.63
Tour de fermeture:	90°, tour de clé à droite B, C, E, H
Mécanisme:	4 paillettes
Tour de clé:	90°
Fonction:	retrait de clé uniquement en position fermée
Matériau:	zinc moulé sous pression
Finition:	o4, chromé brillant, autres finitions voir tableau de finitions
Clés:	2, acier nickelé, 2.0 mm

Standardzubehör

1	Schließhebel 13x2x30, Stahl, verzinkt weitere Schließhebel siehe Anhang	20.78.34
1	Halteklammer, Federstahl bei Materialstärke 0,8 mm bei Materialstärke bis 2,0 mm	20.74.78 20.74.80

Standard accessories

1	cam 13x2x30, steel, zincplated other cams see appendix	20.78.34
1	fixing clamp, spring steel for mat.-thickness 0.8 mm for mat.-thickness 2.0 mm	20.74.78 20.74.80

Accessoires standard

1	pênes 13x2x30 acier, zingué autres pênes voir appendice	20.78.34
1	circlip, acier à ressorts pour épaisseur matériau de 0,8 mm pour épaisseur matériau de 2,0 mm	20.74.78 20.74.80

Modifications réservées

Mars 2008

Clés Barby SA

Av. de Morges 32 1004 Lausanne
Tél. 021 625 28 33 Fax. 021 625 28 81
<http://www.clesbarby.ch> clesbarbysa@bluewin.ch

