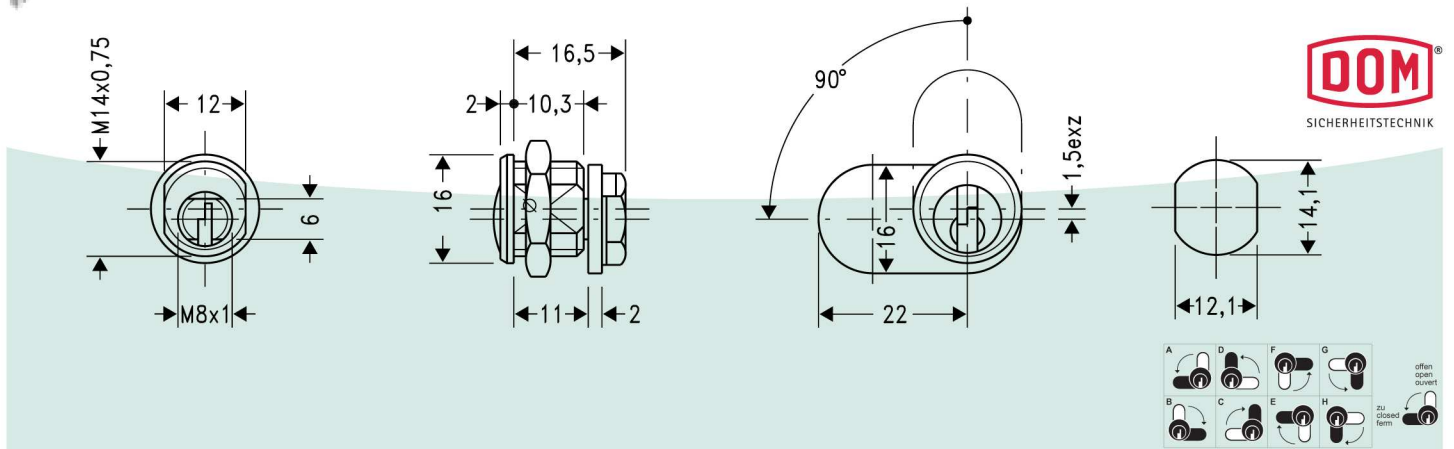


Hebelzylinder
Cam lock
Serrure batteuse

Type 315-01-1



Technische Daten

Type:	315-01-1
Teile-Nr.:	20.09.42
Schließweg:	90° linksschliessend A, D, F, G
Type:	315-01-2
Teile-Nr.:	20.09.45
Schließweg:	90° rechtsschliessend B, C, E, H
Zuhaltungen:	3 Stifte, Ø 2 mm
Schlüsseldrehweg:	90°
Funktion:	Schlüssel nur in Sperrstellung abziehbar
Material:	Messing
Färbung:	o4, glanzverchromt, andere Färbungen siehe Farbkarte
Schlüssel:	2, Stahl, vernickelt 2,0 mm stark

Technical Data

Type:	315-01-1
Code-No.:	20.09.42
Cam turn:	90°, key turn left A, D, F, G
Type:	315-01-2
Code-No.:	20.09.45
Cam turn:	90° key turn right B, C, E, H
Mechanism:	3 pin tumblers, Ø 2 mm
Key turn:	90°
Funktion:	key removeable in locked position only
Material:	brass
Finish:	o4, bright chrome, other finishes see finish chart
Keys:	2, steel, nickelplated, 2.0mm

Données Techniques

Type:	315-01-1
Code-No.:	20.09.42
Tour de fermeture:	90°, tour de clé à gauche A, D, F, G
Type:	315-01-2
Code-No.:	20.09.45
Tour de fermeture:	90° tour de clé à droite B, C, E, H
Mécanisme:	3 pistons, Ø 2 mm
Tour de clé:	90°
Fonction:	retrait de clé uniquement en position fermée
Matériau:	laiton
Finition:	o4, chromé brillant, autres finitions voir tableau de finitions
Clés:	2, acier nickelé, 2.0 mm

Standardzubehör

1	Schließhebel 16x2x30, Stahl, verzinkt weitere Schließhebel siehe Anhang	20.02.97
1	Sechskantmutter M14x0,75/4 Messing, roh	20.13.08
1	Sechskantmutter M8x1-3 Stahl, verzinkt	20.13.04
1	Sicherungsscheibe Messing, roh	20.09.03

Standard accessories

1	cam 16x2x30, steel, nickelplated other cams see appendix	20.02.97
1	hex nut M14x0,75/4 bright brass	20.13.08
1	hex nut M8x1-3 steel, zincplated	20.13.04
1	securing washer bright brass	20.09.03

Accessoires standard

1	pêne 16x2x30, acier, zingué autres pènes voir appendice	20.02.97
1	écrou 6 pans M14x0,75/4 laiton brut	20.13.08
1	écrou 6 pans M8x1-3 acier, zingué	20.13.04
1	rondelle d'arrêt laiton brut	20.09.03

Modifications réservées

Mars 2008

Clés Barby SA

Av. de Morges 32 1004 Lausanne
Tél. 021 625 28 33 Fax. 021 625 28 81
<http://www.clesbarby.ch> clesbarbysa@bluewin.ch

